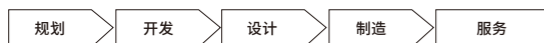


日本制造

通过在日本综合实施内部规划、开发、设计、制造和支持等一系列服务，提供高质量的产品和客户至上的周到服务。

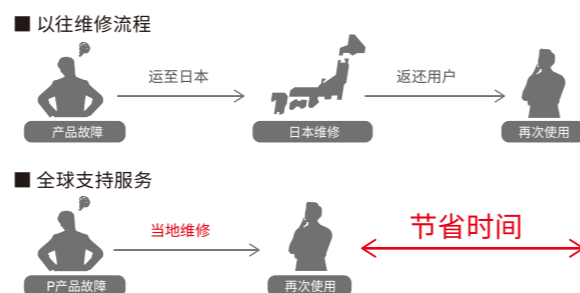


左图：总部 右图：DENSO WAVE 电子厂

全球支持服务

我们利用DENSO集团的全球销售网络提供产品的全球供应。

我们在11个国家拥有19个支持基地（日本7个，日本以外12个），可为客户提供全球范围内的实质性支持。



三年保修服务

在网站上注册产品，即可将保修期从一年延长为三年。



全新

Android™
手持终端





引领“新浪潮”

1987年，当条码的使用开始大规模推广时，DENSO开发了世界上第一台手持终端BHT-1，帮助客户以全新的方式提升其操作效率。

今天，信息网络正在使商业环境发生巨大的改变。

为响应这一趋势，DENSO WAVE推出了新一代手持终端BHT-1700/1800系列。

产品具备Android™提供的高可扩展性、4G LTE、GPS、云协作以及终端中使用的其他技术，使运营状态可视化，并实时共享信息。

BHT-1700/1800终端在整个过程中为客户提供一系列应用程序（例如关于如何使用终端的介绍），同时还通过子企业为产品提供更多的支持，为用户带来幸福感和信心。

DENSO WAVE积聚超过30年的技术，质量与专业知识，将帮助用户的事业引领抓住新浪潮。

安 卓 WAVE™

4G

经营管理 可随时随地进行

借助4G技术,总部可以通过现场工作人员持有的终端,实时检查任何地点的工作进度,包括无法安装接入点的大型仓库。

地图

指引最佳路线

驾驶员不仅可以按照交付时间表接收路线,还可以结合总部提供的交通信息来获得最佳的交付路线,从而提高工作效率。

SNS

多家店铺之间共享信息

与使用电子邮件相比,使用社交媒体和其他应用程序可使指令与信息的共享更加快捷。您还可以确认信息是否已读,以保证信息的顺利传达。

不仅提升操作效率 还可创造新价值

Android™、4G LTE与一系列应用软件相结合,在提升现有操作效率的同时,还可创造无限的新价值。

GPS

顾客可了解精确的 到达时间

通过使用GPS,客户可以在网站上确认极为精确的到达时间。

云服务

销售数据为客户 服务提供支持

销售人员不仅可以面对面询问客户的喜好,还可以在云端查看过去的购买数据,从而更有针对性、个性化地向客户提出建议。

坚固耐用 足以使您信赖

亮点 1

可承受2.5米高度的跌落

BHT-1700/1800系列手持终端是DENSO WAVE最坚固的终端产品。这些坚固耐用的智能终端具备2.5米的抗摔强度和轻巧时尚的设计。坚固而轻巧的设计追求使这些无需其他多余的组件。



坚固而轻便的材质

框架由高刚性轻质镁合金制成，而主体的边角脆弱部位采用更优化的设计。外部护套由耐用的聚碳酸酯制成，接缝很少，可有效防止灰尘和水滴的侵入。

亮点 2

采用高级密封技术，防护等级高达IP67

为了更好地防止灰尘和水滴的侵入，DENSO将所开发用于制造汽车部件的高性能密封材料用于数字键、侧键、电池盖和其他部件，即使在不利条件下也能保证终端正常工作。

亮点 3

钢化玻璃屏幕， 具备高硬度和清晰度

对于显示屏，采用Asahi Glass制造的化学强化Dragontrail® PRO玻璃面板来保护屏幕免受外部压力和跌落相关的冲击。显示屏也具有极高的硬度，并且具有很高的抗划痕性能，即使在恶劣的环境中也能确保终端的可用性。



卓越的 读取性能 可实现高效率

最近扫描距离

35mm

亮点 1

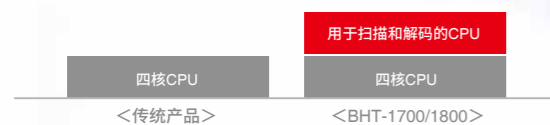
更强大的全新读取模块

我们开发了一个新模块，可以在35mm近距离范围内读取条码。该模块不会误读条码，并可以迅速读取染色、模糊或失真的条码，而无需重复扫描。

亮点 2

专用CPU可保证稳定的扫描性能

除用于运行应用程序的四核CPU之外，终端上还装有一个专用于读取和解码的CPU。这样，在扫描器平稳迅速地读取条码的同时，终端上还可以运行多个高负荷应用。



扫描距离*

10m

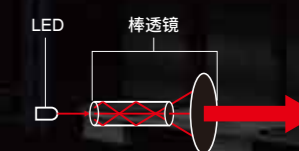
*实际距离取决于环境和使用条件。



BHT-1700QLWB-P (二维码长机型)

对于BHT-1700系列，远程终端的扫描距离可达10米。即使是叉车上的工人也可以轻松扫描货架上商品所贴有的条码，从而大大提高运营效率。

该终端是全球首个配备四盏灯（传统产品只有两盏）的手持终端，在仓库和其他光线不足的场所也能轻松扫描。棒透镜可以非常有效地会聚光线，从而形成充分的照明条件，可以照到很远的距离。

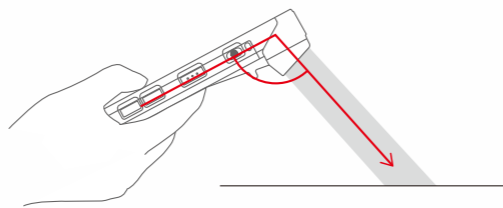


易于现场工作人员使用

亮点 1

可在扫描的同时查看终端屏幕

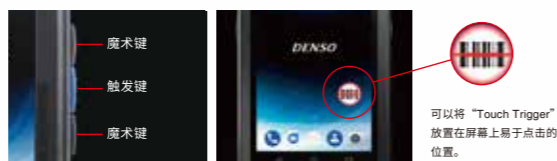
根据我们在各种工作场所的经验，DENSO WAVE为读取模块开发了独特角度的扫描头。它让用户能够在扫描的同时查看终端屏幕，而无需将终端从一只手移到另一只手或扭转手腕以查看屏幕，从而提高工作效率。



亮点 2

可定制，更易用

终端侧面除触发键之外，还设有多个魔术键，可为这些键灵活地指定常用功能。还可以将“Touch Trigger”放置在屏幕上易于点击的位置。这些定制有助于进一步提高操作效率。



BHT-1700系列

机型配备数字键盘，更易于单手操作

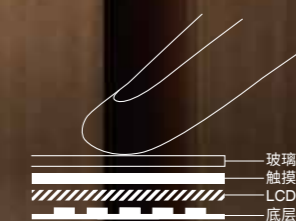
为便于单手操作，常用按键放置在拇指易于触及的位置。按键的圆顶设计使用户即使在戴有手套时也可精确操作。



亮点 3

戴手套也可操作触摸屏

电容式多点触控面板支持顺滑操作。由于采用了高灵敏度屏幕技术，用户即使戴着手套也可以轻松操作触摸屏。



无论是在本地，还是在海外 均可通过软件集中管理BHT设备



BHT设备管理系统 (DMS)*

BHT DMS由设计为在终端上运行的客户端应用程序和在个人计算机上的管理应用程序组成。DMS用于管理终端、更新应用程序和操作系统、传输主控文件等，以及收集结果文件。基于网络的集中管理可减轻系统管理员的负担。此外，可对终端信息进行实时确认以进行终端的集中管理。

*注：该软件付费提供。

设备管理工具

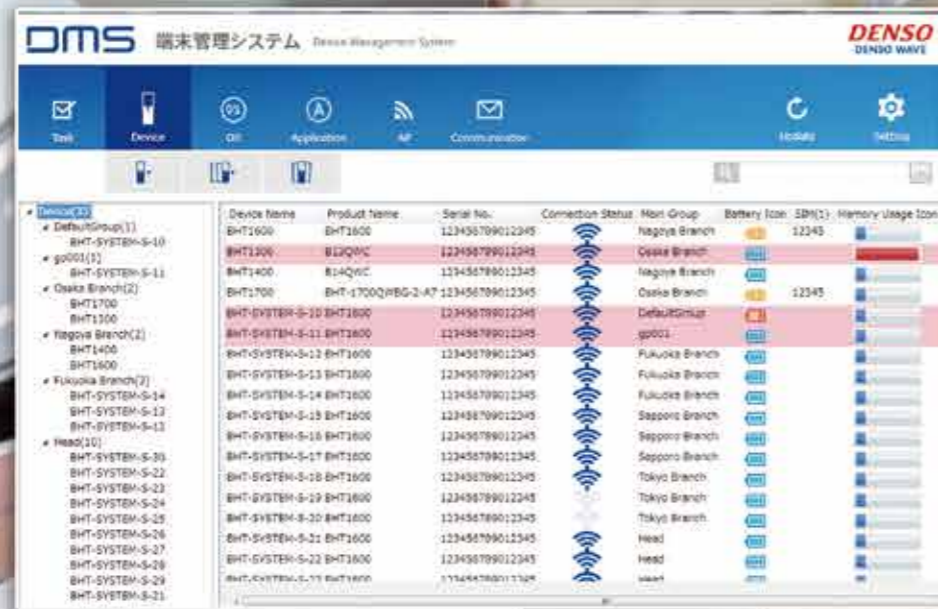
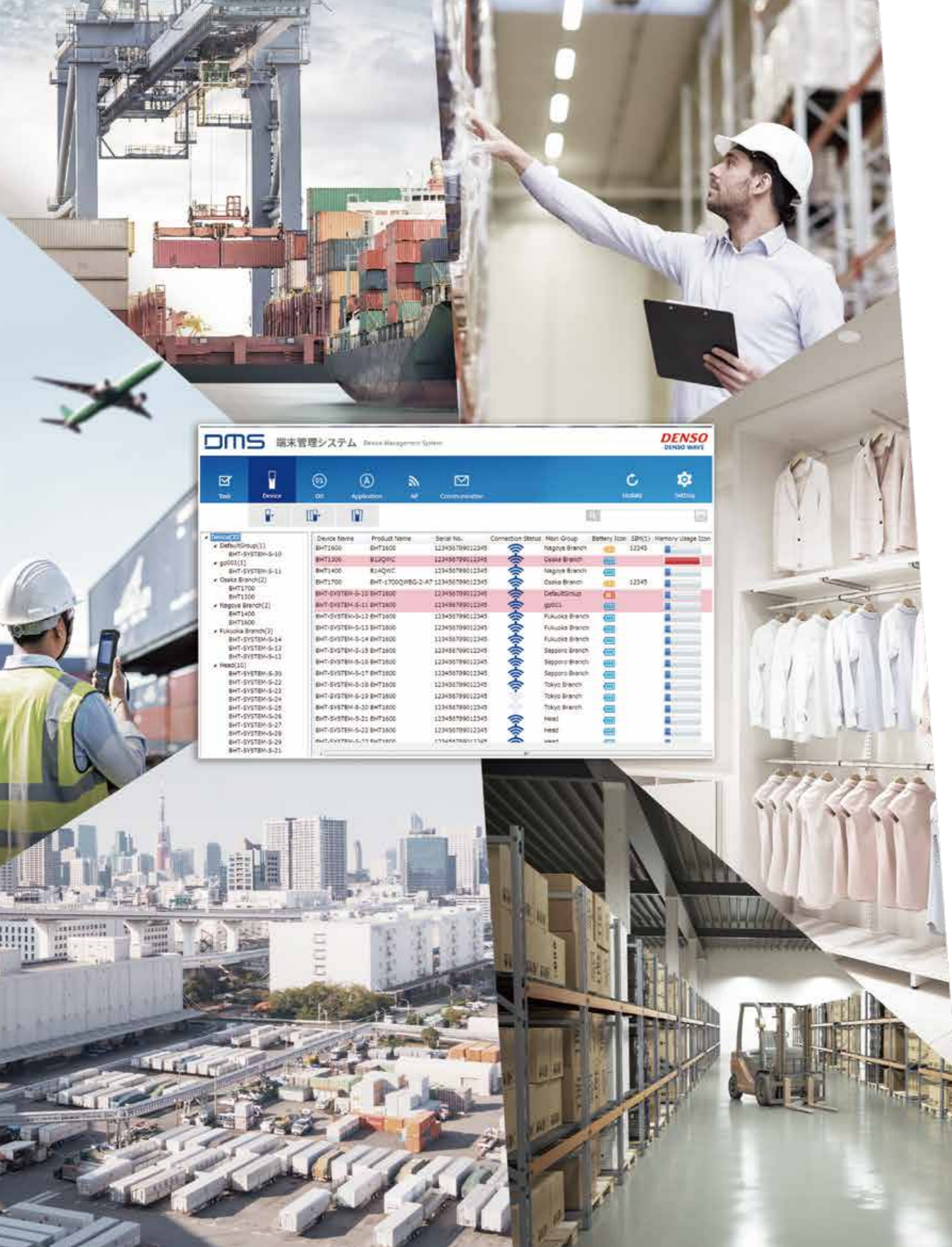
“精简版”和“标准版”可供选择。

功能概述	说明	说明	
		精简版	标准版
获取终端信息	显示设备编号、IP地址和剩余电量等信息	○	○
查看连接状态	用图标显示无线LAN连接的状态	○	○
更新终端设置	更改终端设置，如无线LAN设置	○	○
配套	用于连接管理工具的简单设置（支持CSV批量注册）	○	○
应用程序和操作系统的版本管理	分发和更新应用程序软件和操作系统	○	○
群组管理	各个商店设定的单独设置（安全设置、应用程序的分发等）	—	○
通讯	消息传送	—	○
	密码锁	—	○
	终端数据删除	—	○
安全管理	终端丢失时将其锁定	—	○
	限制设备功能的使用	—	○
搜索终端	终端丢失时让终端发出警报声	—	○
警告	提供有关剩余电池/内存容量的警告	—	○
与运营应用程序的连接	显示从运营应用程序收到的信息列表	○	○

支持的BHT设备

终端名称	机型			操作系统
BHT-1800系列	BHT-1800QWB-3			Android™ 7.1.2
BHT-1700系列	BHT-1700QWB-2	BHT-1700QWB-2	BHT-1700QLWB-P	Android™ 7.1.2
BHT-1400系列	BHT-1461QWB-CE BHT-1461QWB-CE-O			Windows EmbeddedCompact 7
BHT-1300系列	BHT-1361QWB-CE	BHT-1361BWB-CE		Windows EmbeddedCompact 7
BHT-1200系列	BHT-1261QWB-CE (WEC7)			Windows EmbeddedCompact 7
	BHT-1261QWB-CE BHT-1261BWB-CE	BHT-1281QULWB-CE		Windows Embedded CE 6.0

支持的操作系统 Windows 7 (64 位、32 位)、Windows 10 (64 位、32 位)

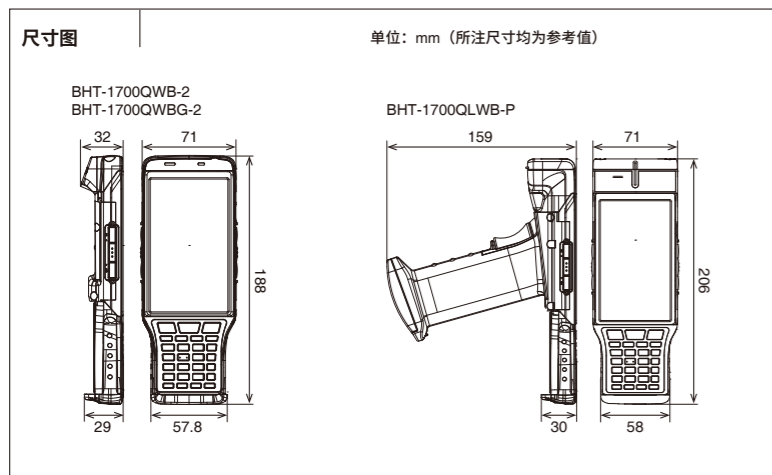


机型配备数字键盘，更易于单手操作。

BHT-1700 系列

机型	二维码机型		二维码长机型	
	无线LAN	无线LAN + 无线WAN	无线LAN	
	BHT-1700QWB-2	BHT-1700QWBG-2	BHT-1700QLWB-P	
操作系统	Android™7.1.2			
CPU	1.3GHz四核			
内存	RAM	2 GB		
	Flash ROM	16 GB		
显示部分	像素数*1	4.0英寸WVGA (480 x 800像素)		
	显示元件	液晶点阵式显示器(彩色)		
	背光灯	白色LED		
读取方式	区域传感器		自动对焦 区域传感器	
扫描部分	可读代码	二维码	QR码®, PDF417, 微型PDF417, MaxiCode, DataMatrix (ECC200), GS1 Composite	
		条码	EAN-13/8 (JAN-13/8)、UPC-A/E、UPC/EAN(with add-on)、Interleaved 2 of 5 (ITF)、Standard 2 of 5 (STF)、Codabar (NW-7)、CODE39、CODE93、CODE128、GS1-128(EAN-128)、GS1 DataBar (RSS)	
	最小分辨率	二维码	0.167 mm	0.25 mm
		条码	0.125 mm	0.15 mm
标记	区域引导标记		点标记	
扫描确认	Blue LED, speaker, vibrator			
按键部分	按键数量	31键*10+3个触发键	31键*10+4个触发键	
触摸屏	Dragontrail® PRO			
通信部分	无线LAN*2	兼容规格	符合IEEE 802.11 a/b/g/n标准	
		频率	IEEE 802.11 a/n: 5.2 GHz, 5.3 GHz, 5.6 GHz频段, IEEE 802.11 b/g/n 2.4 GHz频段	
		通信距离*3	IEEE 802.11 a: 室内 = 约50米, IEEE 802.11 b/g/n: 室内 = 约75米, 室外 = 约200米	
	无线WAN兼容规格	安全	加密: WEP(40/128)/TKIP/AES WPA认证: WPA/WPA2 用户认证: PSK/EAP-TLS/PEAP	
		安全	加密: WEP(40/128)/TKIP/AES WPA认证: WPA/WPA2 用户认证: PSK/EAP-TLS/PEAP	
		安全	加密: WEP(40/128)/TKIP/AES WPA认证: WPA/WPA2 用户认证: PSK/EAP-TLS/PEAP	
GPS	—		A-GPS/GLONASS	
Bluetooth®	Bluetooth®版本4.1+EDR/LE (兼容规范: GAP/SDAP/HSP/SPP/GOEP/OPP/HFP (AG1.5)/PAN/A2DP/AVRCP/GAVDP/HID/PBAP/HOGP/MAP/GATT)			
卡槽	内存卡	Micro SDHC/SDXC(~128GB)		
	SIM	—	Nano SIM x2	
电源部分	主电池	锂离子电池		
	工作时间*4	标准电池	22小时*5	12小时*6
大容量电池		33小时*5	18小时*6	30小时*5
NFC*9	支持		支持	
摄像头	后置	800万像素, 自动对焦		
	前置	500万像素		
环境要求	工作温度*7	-20~50°C		
	工作湿度	20至80% RH (无结露)		
	保护等级*8	IP67		
	抗摔强度*8	在离混凝土地面1.5 m的高度 × 60次以上, 2.5 m	在离混凝土地面1.2 m的高度×60次以上, 2 m	
重量(包括电池)	约308 g		约438 g	

*1 液晶显示屏采用高精度的高科技制造而成。虽然有效像素数至少占总数的99.9%，但也有可能存在不到0.01%的像素缺陷或坏点，敬请了解。
*2 IEEE 802.11 a: 5.2 GHz (W52)和5.3 GHz (W53)仅限室内使用。
*3 所示通信距离为参考值，可能根据实际环境情况而发生变化。
*4 所示工作时间为常温下的参考值，可能根据使用条件而变化。
*5 读取: 无线通信: 画面重写: 待机=1:5:1:60。振动器和蜂鸣器被禁用，无线功能始终启用，所有其他功能被禁用。
*6 读取: 扫描更新: 待机=1:30:270。屏幕显示的情况下数据通过无线WAN传输。
*7 电池充电时为0至40摄氏度。
*8 数值为DENSO WAVE在常温下的试验值，并非保证值。
*9 NFC功能需要使用您实际使用的卡进行良好的可读性测试。
*10 包含电源键



配件

- 主机 • 手带*1 • 手绳(仅限二维码长机型) • 触屏
- 操作指南

*1. 不能用于二维码长机型
* 本产品不包括电池

可选配件

- 通信设备: CU-BU1-17(USB), CU-BL1-17(Ethernet)
- 四联电池充电器: CH-B4-17
- 软包: SCBHT-1700*2
- 腰包: WHBHT-1100/1200*2
- WHBHT-1700QL (适用于二维码长机型)
- 肩带: SBBHT-700*2
- USB直连线: CBBHT-US2000/C17-4A
- BT-110LA (标准电池 + 电池盖)
- BT-110 (仅大容量电池)
- BT-170LA-C (大容量电池 + 电池盖)

*2. 适用于条码机型和二维码机型

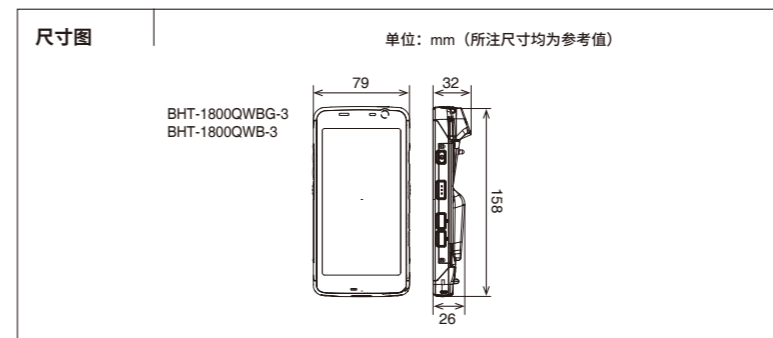


智能手机式机型，配备5.0英寸大屏幕和前置摄像头。

BHT-1800 系列

机型	二维码机型			
	无线LAN	无线LAN + 无线WAN		
	BHT-1800QWB-3	BHT-1800QWBG-3		
操作系统	Android™7.1.2			
CPU	1.3GHz四核			
内存	RAM	2 GB		
	Flash ROM	16 GB		
显示部分	像素数*1	5.0英寸HD (720 x 1280像素)		
	显示元件	液晶点阵式显示器(彩色)		
	背光灯	白色LED		
读取方式	区域传感器			
扫描部分	可读代码	二维码	QR码®, micro-QR码, SQRC®, iQR码, PDF417, 微型PDF417, MaxiCode, DataMatrix (ECC200), GS1 Composite	
		条码	EAN-13/8 (JAN-13/8)、UPC-A/E、UPC/EAN (with add-on)、Interleaved 2 of 5 (ITF)、Standard 2 of 5 (STF)、Codabar (NW-7)、CODE39、CODE93、CODE128、GS1-128(EAN-128)、GS1 DataBar (RSS)	
	最小分辨率	二维码	0.167 mm	
	条码	0.125 mm		
标记	区域引导标记			
扫描确认	蓝色LED、扬声器、振动器			
按键部分	按键数量	5键*10+2个触发键		
触摸屏	Dragontrail® PRO			
通信部分	无线LAN*2	兼容规格	符合IEEE 802.11 a/b/g/n标准	
		频率	IEEE 802.11 a/n: 5.2 GHz, 5.3 GHz, 5.6 GHz频段, IEEE 802.11 b/g/n 2.4 GHz频段	
		通信距离*3	IEEE 802.11 a: 室内 = 约50米, IEEE 802.11 b/g/n: 室内 = 约75米, 室外 = 约200米	
	无线WAN兼容规格	安全	加密: WEP(40/128)/TKIP/AES WPA认证: WPA/WPA2 用户认证: PSK/EAP-TLS/PEAP	
安全		加密: WEP(40/128)/TKIP/AES WPA认证: WPA/WPA2 用户认证: PSK/EAP-TLS/PEAP		
安全		加密: WEP(40/128)/TKIP/AES WPA认证: WPA/WPA2 用户认证: PSK/EAP-TLS/PEAP		
GPS	—		A-GPS/GLONASS	
Bluetooth®	Bluetooth®版本4.1+EDR/LE (兼容规范: GAP/SDAP/HSP/SPP/GOEP/OPP/HFP (AG1.5)/PAN/A2DP/AVRCP/GAVDP/HID/PBAP/HOGP/MAP/GATT)			
卡槽	内存卡	Micro SDHC/SDXC(~128GB)		
	SIM	—	Nano SIM x2	
电源部分	主电池	锂离子电池		
	无线充电	Yes	Yes	
工作时间*4		24小时*5	12小时*6	
NFC*9	Yes		Yes	
摄像头	后置	800万像素, 自动对焦		
	前置	500万像素		
环境要求	工作温度*7	-20~50°C		
	工作湿度	20至80% RH (无结露)		
	保护等级*8	IP67		
	抗摔强度*8	在离混凝土地面1.5 m的高度 × 60次以上, 2.5 m		
重量(包括电池)	约275 g			

*1 液晶显示屏采用高精度的高科技制造而成。虽然有效像素数至少占总数的99.9%，但也有可能存在不到0.01%的像素缺陷或坏点，敬请了解。
*2 IEEE 802.11 a: 5.2 GHz (W52)和5.3 GHz (W53)仅限室内使用。
*3 所示通信距离为参考值，可能根据实际环境情况而发生变化。
*4 所示工作时间为常温下的参考值，可能根据使用条件而变化。
*5 读取: 无线通信: 画面重写: 待机=1:5:1:60。振动器和蜂鸣器被禁用，无线功能始终启用，所有其他功能被禁用。
*6 读取: 扫描更新: 待机=1:30:270。屏幕显示的情况下数据通过无线WAN传输。
*7 电池充电时为0至40摄氏度。
*8 数值为DENSO WAVE在常温下的试验值，并非保证值。
*9 NFC功能需要使用您实际使用的卡进行良好的可读性测试。
*10 包含电源键



配件

- 主机 • 电池 (BT-180LA) • 手绳
- 操作指南

可选配件

- 通信设备: CU-BU1-18(USB), CU-BL1-18(Ethernet)
- 四联电池充电器: CH1804
- 四联电池充电器: CH-B4-18
- 腰包: WHBHT-1600
- 手带: HBBHT-1800
- 触屏: PNBHT-1700
- USB直连线: CBBHT-US2000/C18-4A



软件

• 开发工具

BHT-1700/1800 Series Software Development Kit for Android (SDK)
*该软件仅限购买本系列设备的客户从专用网站免费下载。

• 外围软件

BHT Device Management System (DMS)*
Transmission utility for Android*
*软件付费提供。许可费另行收取。

• 预装软件

Touch Trigger : 扫描按钮, 可以调整该按钮在屏幕上的位置
Scan Settings : 条码设置/读取软件(带有键盘接口)
OCR reader *1 : 字符读取软件
Code reader "Q" *2 : SQRC和frame QR读取软件
BHT-Browser for Android : BHT设备的浏览器
Application launcher : 用于管理各种应用程序启动的许可/禁止的软件
BHT-DMS client *1 : BHT管理和运营支持工具
Wlan Manager : 无线LAN设置软件, 可用于站点查勘
*1 软件付费提供。许可费另行收取。
*2. 仅限配备摄像头的机型。